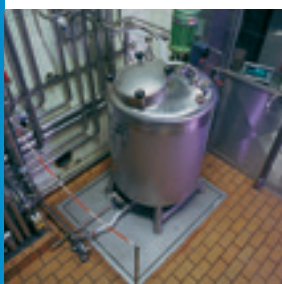


Soluzione globale

Approvazione, accuratezza e sicurezza



Bilance da pavimento

La cella di carico 0745A viene impiegata nelle bilance da pavimento. Grazie alla struttura con chiusura ermetica, 0745A è l'ideale per l'utilizzo in condizioni ambientali difficili, in particolare nell'industria alimentare e della trasformazione. La gamma di approvazioni completa, garantisce la massima applicabilità e sicurezza..



Pesatura serbatoi

Le portate da 110kg a 4,4t consentono la pesatura di serbatoi e silos di medie dimensioni. La struttura in acciaio inox, la chiusura ermetica e la protezione IP68 garantiscono affidabilità nelle applicazioni per la pesatura di serbatoi e tramogge in ambienti critici, in particolare nell'industria alimentare e della trasformazione.



Modulo di pesata MultiMount

Il modulo di pesata opzionale MultiMount di METTLER TOLEDO consente di convertire un sistema esistente in un sistema di pesatura di precisione. È ideale per applicazioni di carico statico e dinamico, come bilance a nastro.



A tenuta stagna

Le celle di carico sono realizzate in acciaio inox e a tenuta stagna grazie alla saldatura laser. In tal modo, la cella di carico è protetta dall'umidità e può garantire stabilità e prestazioni di misurazione di ottimo livello.



Cella di carico al taglio 0745A Dotate di certificazione

La 0745A è approvata per l'uso in diverse applicazioni in Europa, Asia, America e praticamente in ogni altro luogo del mondo. Se serve un'approvazione, è probabile che la 0745A la possieda. La 0745A è pronta anche all'utilizzo in aree classificate.

Ogni cella di carico al taglio 0745A presenta:

- Approvazioni OIML C3 e NTEP IIIM 5'000d (eccetto 110kg)
- Opzione: OIML C6 e NTEP IIIM 10'000d
- Approvazioni ATEX/IECEx Zona1/2 e 21/22
- Approvazioni FM Classe I,II,III Div 1&2 US, Canada
- Struttura in acciaio inox
- Struttura sigillata ermeticamente
- Classe di protezione IP68 e IP69K

Caratteristiche della cella di carico 0745A

Parametri	unità di misura	Specifiche					
Modello No.		0745A					
Portata cella di carico (Emax)	kg (lb, nominale)	110 (250)	220 (500)	550 (1250)	1100 (2500)	2200 (5000)	4400 (10000)
Uscita nominale	mV/V @Emax-kg	0.970 ± 0.2%			1.940 ± 0.1%		
	mV/V @Emax-lb	1.000 ± 0.2%			2.000 ± 0.1%		
Uscita a carico zero	%Emax	≤ 2			≤ 1		
Errore combinato ^{1) 2)}	%Emax	≤ 0.03			C3: ≤ 0.018 / C6: ≤ 0.012		
Errore di ripetibilità	%C.A. ³⁾	≤ 0.01			C3: ≤ 0.01 / C6: ≤ 0.005		
Errore di cedimento 30 minuti	%C.A.	≤ 0.03			C3: ≤ 0.017 / C6: ≤ 0.008		
Rientro del segnale sul carico min.(DR), 30 min	%C.A.	≤ 0.03			C3: ≤ 0.017 / C6: ≤ 0.008		
Effetti temperatura su	Uscita carico minimo	%Emax/°C (./°F)	≤ 0.0027 (0.0015)			C3: ≤ 0.0013 (0.0007) / C6: ≤ 0.0013 (0.0007)	
	Sensibilità ²⁾	%C.A./°C (./°F)	≤ 0.0014 (0.0008)			C3: ≤ 0.001 (0.0006) / C6: ≤ 0.0005 (0.0003)	
Range di temperatura	Compensato		-10 to +40 (+14 to +104)				
	Operativo	°C (°F)	-40 to +65 (-40 to +150)				
	Stoccaggio		-40 to +80 (-40 to +176)				
Approvazione OIML / Europea ⁴⁾	Numero, OIML / Europa		R60/2000-NL1-09.07 / NMI TC2154				
	Classe		C3 / C6				
	nmax		3000 / 6000				
	Y		11000				
	PLC		0.7				
	Simbolo umidità		none				
	Carico minimo	kg (lb)	0 (0)				
	Z		3000 / 6000				
	Barometric Pressure Effect	Vmin/kPa	none				
	Numero		92-108				
Approvazione NTEP ⁴⁾	Classe		III M / III M				
	nmax		5000 / 10000				
	Vmin	kg (lb)	0.022 (0.05)	0.056 (0.125)	0.114 (0.25)	0.227 (0.50)	0.454 (1.0)
	Carico minimo	kg (lb)	0 (0)				
	Numero		KEMA 03ATEX1069 / KEMA 03ATEX1070				
Approvazione ATEX ⁴⁾	Protezione		II 2 G Ex ia IIC T4 Gb / II 2 D Ex ia IIIC T100°C Db				
	Parametri entità		II 3 G Ex ic IIC T4 Gc / II 3 G Ex na IIC T4 Gc / II 3 D Ex tc IIIC T100°C Dc				
Approvazione IECEx ⁴⁾	Numero		UI/Un = 25V, Ii = 600mA, Pi = 1.25W, Ci = 5nF, Li = 30µH				
	Protezione		IECEx DEK 15.0017				
	Parametri entità		Ex ia IIC T4 Gb / Ex ia IIIC T100°C Db				
Approvazione Factory Mutual ⁴⁾	Numero, USA / Il Canada		Ex ic IIC T4 Gc / Ex na IIC T4 Gc / Ex tc IIIC T100°C Dc				
	Protezione, USA		Ui = 25V, Ii = 600mA, Pi = 1.25W, Ci = 5nF, Li = 30µH / Un = 25V, Ci = 5 nF				
	Protezione, Il Canada		3005885 / 3025753C				
	Parametri entità		IS / I, II, III / 1 / ABCDEFG / T4				
	Disegno sistema No, USA.		NI / 1 / 2 / ABCD / T6 / S / II, III / 2 / FG / T6				
	Disegno sistema No, Il Canada		IS / I, II, III / 1 / ABCDEFG / T4				
Tensione di alimentazione	Raccomandata	V CA/CC	C3: 5 ~ 15 / C6: 5 ~ 10				
	Mas.		15				
Resistenza	Alimentazione	Ω	384 ± 10				
	Uscita		350 ± 2				
Resistenza d'isolamento @50VDC	MΩ	> 5000					
Tensione di rottura	V CA	> 500					
Materiale	Elementi accessori		Acciaio inox per utensili				
	Custodia		Acciaio inox AISI 304				
	Pressacavo		Acciaio inox AISI 304				
	Cavo		Poliuretano (PU) & FEP				
Protezione	Tipo		saldata				
	Protezione IP		IP68, IP69K				
Carico limite	Di sicurezza	%Emax	150				
	di rottura		300				
Carico laterale massimo ⁴⁾	%Emax	100					
Carico dinamico di sicurezza	%Emax	70					
Ciclo di vita stimato	cicli @Emax	>1,000,000					
Direzione del carico		taglio					
Flessione @ Emax, nominale	mm (in)	0.11 (0.004)	0.21 (0.008)	0.23 (0.009)	0.31 (0.012)	0.50 (0.02)	0.82 (0.032)
Protezione ai sovraccarichi		si			no		
Peso, nominale	kg (lb)	0.9 (2)			1.3 (2.9)	2 (4.4)	
Cavo	Lunghezza	m (ft)	PU: 2 (6.6), 3 (9.8), 5 (16.4), 10 (32.8) / FEP: 3 (9.8), 5 (16.4), 10 (32.8)				
	Diametro	mm (in)	PU: 5.2 (0.2) / FEP: 5.3 (0.21)				
	Grado		10.9 (Grade 8)				
Viti di montaggio	Dimensione/filetto	mm (in)	M12 (1/2-13 UNC)				M18x1.5 (3/4-10 UNC)
	Torsione, nominale	N.m (ft-lb)	98 (70)				270 (200)
Disegno n.ro	Dimensioni		30214325				
	I disegni hanno proporzioni corrette		30214326				

¹⁾ Errore combinato di non-linearità ed isteresi

²⁾ Solo valori tipici. La somma degli errori causati dall'Errore combinato e l'effetto della temperatura sulla Sensibilità si attengono alle richieste della OIML R60 e NIST HB44.

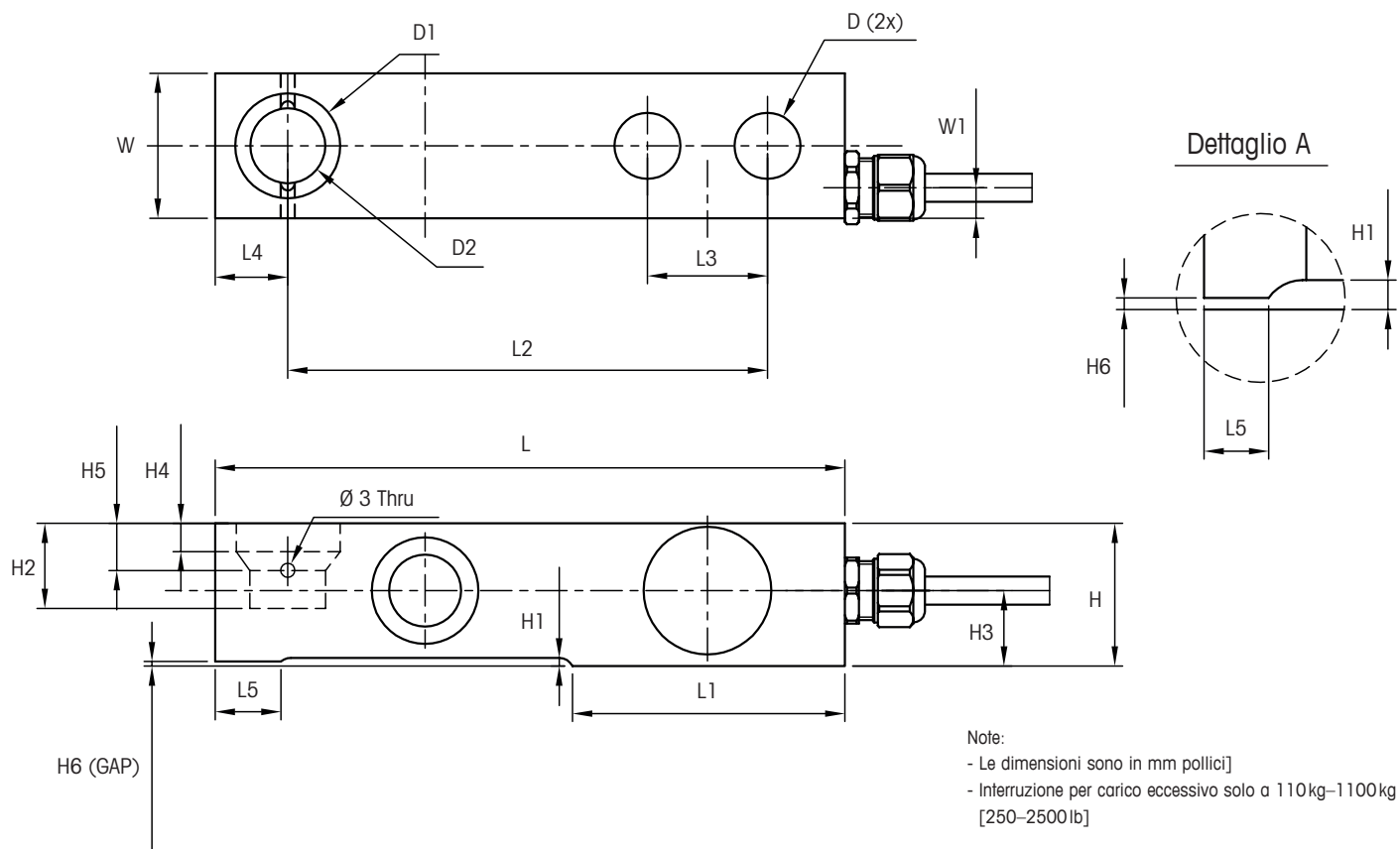
³⁾ C.A. = Carico Applicato

⁴⁾ Vedere il certificato per informazioni più complete

⁵⁾ Protect mounting screws from shear.

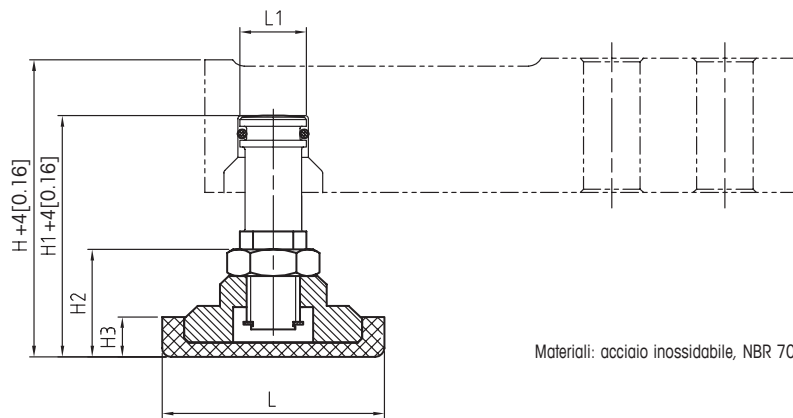


Schemi dimensionali cella di carico 0745A mm [pollici]



Modello	Portata	Dimensioni e localizzazione																		
		D (2x)	D1	D2	H	H1	H2	H3	H4	H5	H6	L	L1	L2	L3	L4	L5	W	W1	
0745A	110-550 kg [250-1250 lb]	13.0 [0.51]	22.2 [0.88]	15.9 [0.62]	30.2 [1.19]	1.8 [0.07]	17.3 [0.68]	16 [0.63]	4.8 [0.19]	7.9 [0.31]	0.38 [0.015]	133.4 [5.25]	57.7 [2.27]	101.6 [4.00]	25.4 [1.00]	15.4 [0.61]	6.4 [0.25]	30.7 [1.21]	6.48 [0.26]	
	1100 kg [2500 lb]	13.0 [0.51]	22.2 [0.88]	15.9 [0.62]	30.2 [1.19]	1.8 [0.07]	17.3 [0.68]	16 [0.63]	4.8 [0.19]	7.9 [0.31]	0.51 [0.02]	133.4 [5.25]	57.7 [2.27]	101.6 [4.00]	25.4 [1.00]	15.4 [0.61]	6.4 [0.25]	30.7 [1.21]	6.48 [0.26]	
	2200 kg [5000 lb]	13.0 [0.51]	22.2 [0.88]	15.9 [0.62]	36.6 [1.44]	4 [0.16]	22.9 [0.90]	20.3 [0.80]	9.5 [0.37]	12.7 [0.50]	4 [0.16]	136.6 [5.38]	57.9 [2.28]	101.6 [4.00]	25.4 [1.00]	18.4 [0.72]			36.7 [1.44]	6.48 [0.26]
	4400 kg [10 000 lb]	19.3 [0.76]	34.9 [1.38]	22.2 [0.88]	42.9 [1.69]	2.3 [0.09]	20 [0.79]	29.3 [1.16]	11 [0.43]	17.4 [0.68]	2.3 [0.09]	171.5 [6.75]	73.8 [2.91]	133.3 [5.25]	38.1 [1.50]	21.5 [0.84]			42.9 [1.69]	6.48 [0.26]

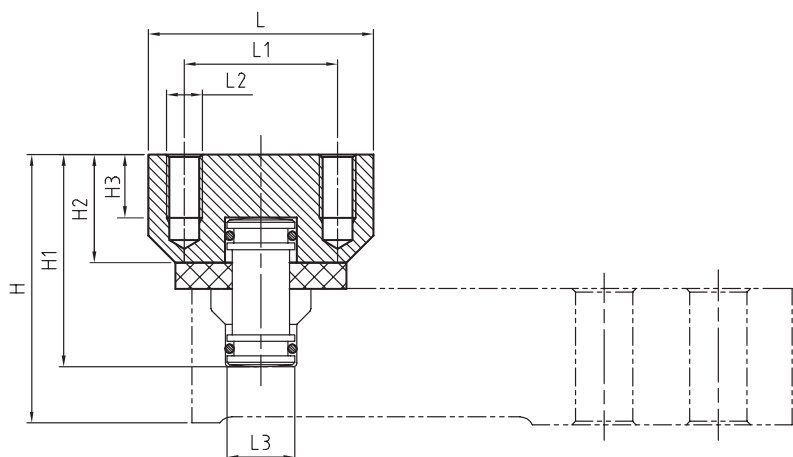
0745A Kit piedini FTK mm [pollici]



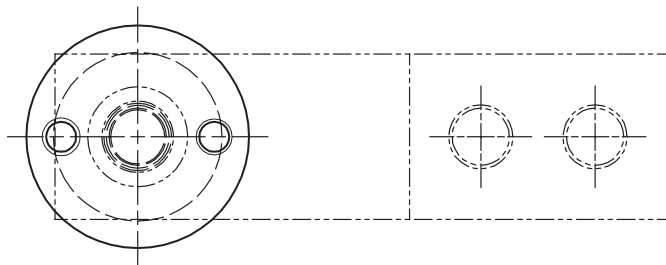
Materiali: acciaio inossidabile, NBR 70

Portata	Dimensioni e localizzazione					
	L	L1	H	H1	H2	H3
110 kg-1.1 t	ø50 [ø1.97]	ø15 [ø0.59]	66.8 [2.14]	54.3 [2.14]	24.2 [0.95]	9 [0.35]
2.2 t	ø50 [ø1.97]	ø15 [ø0.59]	66.5 [2.14]	54.3 [2.14]	24.2 [0.95]	9 [0.35]
4.4 t	ø70 [ø2.76]	ø15 [ø0.59]	91.2 [3.59]	80 [3.15]	38.5 [1.52]	17 [0.67]

0745A Kit distanziali EK mm [pollici]



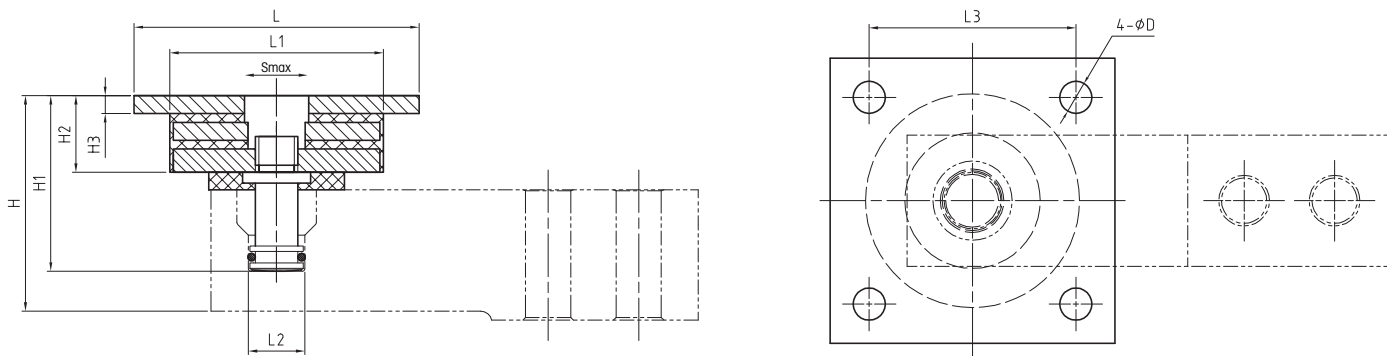
Materiali: acciaio inossidabile, polietilene



Portata	Dimensioni e localizzazione									
	L	L1	L2	L3	H	H1	H2	H3	Smax*	
110 kg-1.1 t	ø50 [ø1.97]	34 [1.34]	M8	ø15 [ø0.59]	59.6 [2.35]	47.1 [1.85]	24 [0.94]	14 [0.55]	±3 mm [±0.12]	
2.2 t	ø50 [ø1.97]	34 [1.34]	M8	ø15 [ø0.59]	63.5 [2.50]	52.3 [2.06]	24 [0.94]	14 [0.55]	±3 mm [±0.12]	
4.4 t	ø60 [ø2.36]	45 [1.77]	M10	ø21.5 [ø0.85]	73.6 [2.90]	62.4 [2.46]	28 [1.10]	17 [0.67]	±3 mm [±0.12]	

* Massimo spostamento laterale

0745A Kit distanziali + vibrazione EVK mm [pollici]

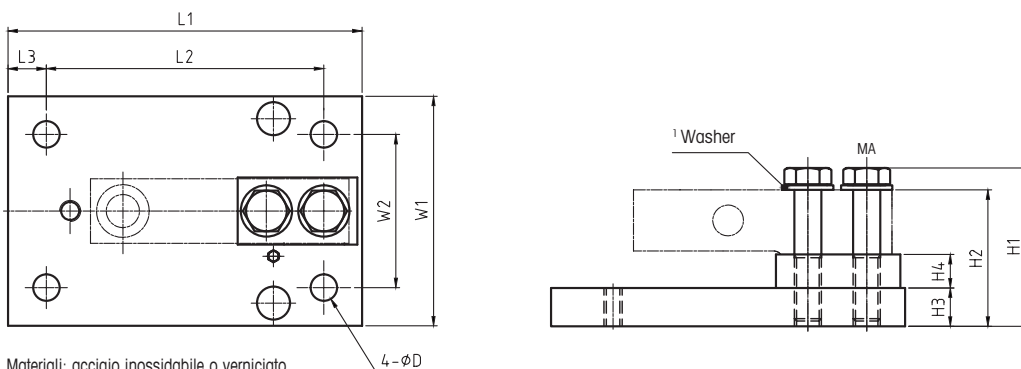


Materiali: acciaio inossidabile, NBR 70, polietilene

Portata	Dimensioni e localizzazione											
	D	L	L1	L2	L3	H	H1	H2	H3	SHmax*	SVmax**	Massimo forza orizzontale
110 kg-1.1 t	ø9 [ø0.35]	ø80 [ø3.15]	ø58 [ø2.28]	ø15 [ø0.59]	58 [2.28]	56.6 [2.23]	44.1 [1.74]	21.5 [0.85]	5 [0.20]	±2.8 mm [±0.11]	1 mm [0.04]	2100N
2.2 t	ø9 [ø0.35]	ø80 [ø3.15]	ø58 [ø2.28]	ø15 [ø0.59]	58 [2.28]	60.5 [2.38]	49.3 [1.94]	21.5 [0.85]	5 [0.20]	±3 mm [±0.12]	1.6 mm [0.07]	2400N
4.4 t	ø11 [ø0.43]	ø100 [ø3.94]	ø72 [ø2.83]	ø21.5 [ø0.85]	76 [2.99]	75.6 [2.98]	64.4 [2.54]	30 [1.18]	10 [0.39]	±3 mm [±0.12]	2.2 mm [0.09]	2800N

* Massimo spostamento laterale ** Massimo spostamento verticale

0745A Kit piatto base BPK mm [pollici]



Materiali: acciaio inossidabile o verniciato

Portata	Dimensioni e localizzazione											
	L1	L2	L3	W1	W2	H1	H2	H3	H4	D	² MAcs	³ MAss
110 kg-1.1 t [250-2500 lb]	177.9 [7.00]	152.4 [6.00]	12.7 [0.50]	114.4 [4.50]	89.0 [3.50]	72.6 [2.86]	65.1 [2.56]	19.1 [0.75]	15.88 [0.625]	11.2 [0.44]	98Nm [72lb-ft]	98Nm [72lb-ft]
2.2 t [5000 lb]									12.7 [0.5]			
4.4 t [10,000 lb]	235.0 [9.25]	184.2 [7.25]	25.4 [1.00]	152.4 [6.00]	101.6 [4.00]	105.0 [4.13]	90.5 [3.56]	25.4 [1.00]	22.2 [0.87]	17.5 [0.69]	270Nm [200lb-ft]	270Nm [200lb-ft]

¹ Due piastra per 4.4t

² Versione in acciaio al carbonio

³ Versione in acciaio inossidabile

Informazioni per l'ordine, Cella di carico 0745A

Portata	Classe	Materiale & lunghezza cavo						
		PU 2m (6.6ft)	PU 3m (10ft)	PU 5m (16.6ft)	PU 10m (33ft)	FEP 3m (10ft)	FEP 5m (16.6ft)	FEP 10m (33ft)
110kg/250lb	0.03%	30129790	30129729	30129791	30129792	30129793	30129794	30129795
220kg/500lb	C3/N5K	30091034	30129604	30091046	30094384	42111204	30094412	30094432
220kg/500lb	C6/N10K	30091035	30129605	30091047	30094385	42111205	30094413	30094433
550kg/1.25klb	C3/N5K	30091038	30129606	30091050	30094388	42111224	30094416	30094436
550kg/1.25klb	C6/N10K	30091039	30129607	30091051	30094389	42111225	30094417	30094437
1.1t/2.5klb	C3/N5K	30091042	30129608	30091054	30094392	42111244	30094420	30094440
1.1t/2.5klb	C6/N10K	30091043	30129609	30091055	30094393	42111245	30094421	30094441
2.2t/5klb	C3/N5K	30091026	30039031	30039033	30094396	30094404	30094424	30094444
2.2t/5klb	C6/N10K	30091027	30039032	30039034	30094397	30094405	30094425	30094445
4.4t/10klb	C3/N5K	30091030	30039041	30039043	30094400	30094408	30094428	30094448
4.4t/10klb	C6/N10K	30091031	30039042	30039044	30094401	30094409	30094429	30094449

Le voci in neretto sono disponibili

Informazioni per l'ordine, Opzioni

Portata	Rif. No.					
	Kit Piatto Base BPK, AC	Kit Piatto Base BPK, AI	Kit Distanziali EK	Kit Distanziali + Vibrazione EVK	Kit Piedini FTK	Adattatore conduit
110kg/250lb	30265369	30265370	72208662	72208670	72208674	30095581
220kg/500lb						
550kg/1250lb						
1100kg/2500lb	30265371	30265372	72208663	72208671	72208675	
2200kg/5000lb						
4400kg/10000lb	30265373	30265374				

Codici colori, Cella di carico 0745A

Colore	Funzione
Verde	+ Alimentazione
Nero	- Alimentazione
Bianco	+ Segnale
Rosso	- Segnale
Giallo	Schermo*

* Collegato ad elementi accessori

Connettività totale

METTLER TOLEDO fornisce numerose interfacce di comunicazione dati che consentono ai sensori e agli strumenti di comunicare con PLC, MES o sistemi ERP.



Elettronica per la pesatura

METTLER TOLEDO offre una serie completa di terminali elettronici: dalle soluzioni per la pesata semplice fino alle soluzioni per le applicazioni di riempimento, controllo scorte, dosaggio, formulazione, conteggio e pesata di controllo.



METTLER TOLEDO Service

La nostra rete di assistenza è tra le migliori al mondo e garantisce la massima disponibilità dei ricambi, nonché la lunga durata del vostro prodotto.



Mettler Toledo GmbH

CH-8606 Greifensee
Switzerland
Tel. +41 44 944 22 11
Fax +41 44 944 30 60

Soggetto a modifiche tecniche
© 08/2016 Mettler-Toledo GmbH
MarCom Switzerland
MTSI 44099791

www.mt.com

Visitateci per ulteriori informazioni